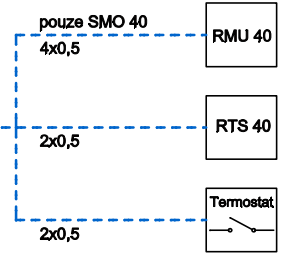
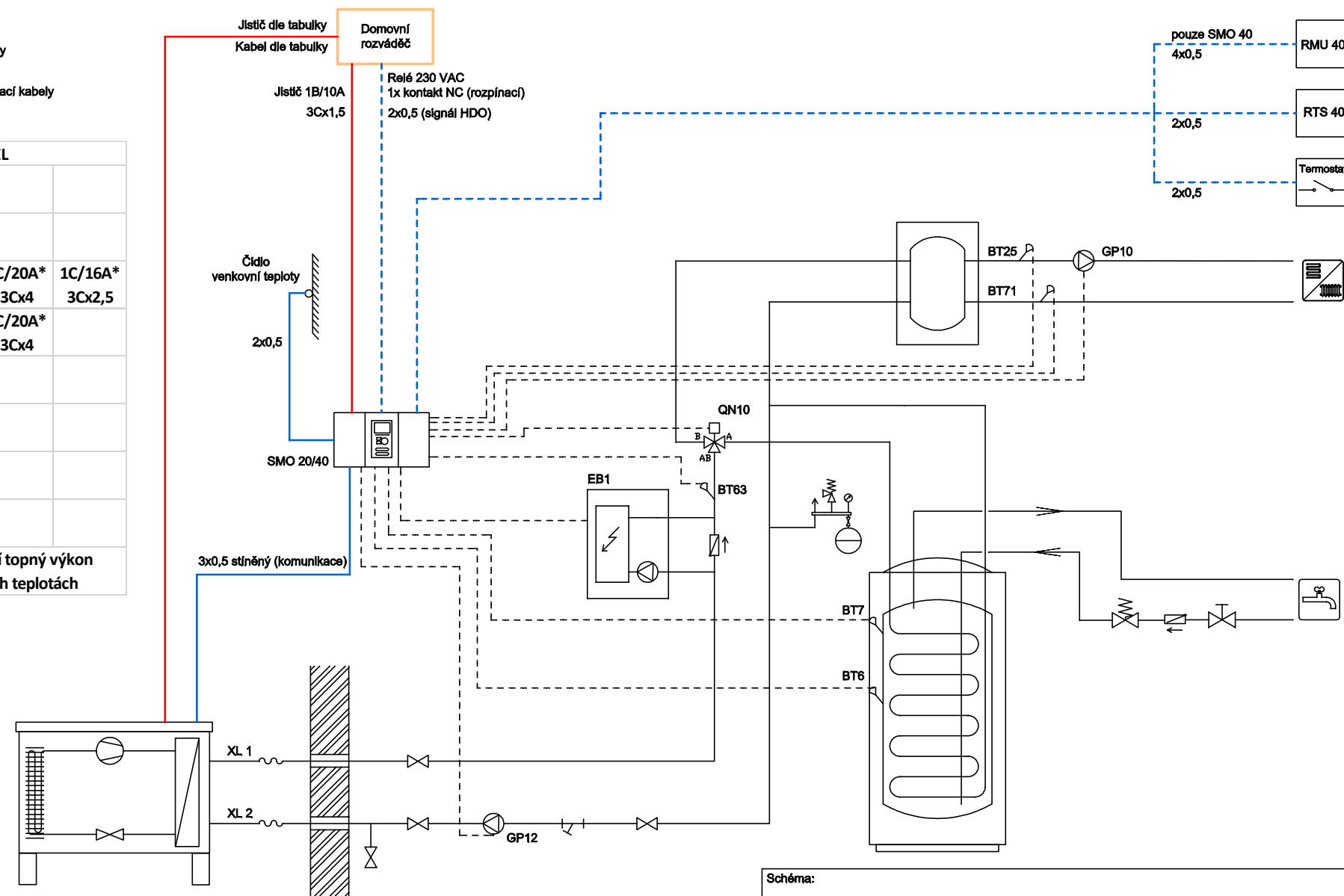


- sílové kabely
- ovládací kabely
- - - - - volitelné ovládací kabely

JISTIČ - KABEL			
F2030-7/9	3C/10A 5Cx1,5		
F2040-8	1C/16A 3Cx2,5		
F2040-12	1C/25A 3Cx4	1C/20A* 3Cx4	1C/16A* 3Cx2,5
F2040-16	1C/25A 3Cx4	1C/20A* 3Cx4	
F2300-14/20	3C/16A 5Cx2,5		
F2120-8/12 1F	1C/16A 3Cx2,5		
F2120-8/12/16	3C/10A 5Cx1,5		
F2120-20	3C/13A 5Cx2,5		

* Možná alternativa, nižší topný výkon při vysokých výstupních teplotách



Tepelné čerpadlo vzduch-voda

Schéma: **F2300 / F2030 / F2040 / F2120 + SMO 20/40**

Principiální schéma zapojení elektro tepelného čerpadla

Č. výkresu: **SMO20/40-ELP**

Datum vydání: **7/2016** Datum změny:

NIBE NIBE ENERGY SYSTEMS CZ
Dražice 69
294 71 Benátky nad Jizerou
email: nibe@nibe.cz

Důležité upozornění:
Tento výkres je pomůcka pro návrh zapojení tepelného čerpadla, nenahrazuje projektovou dokumentaci. Skutečné zapojení musí obsahovat všechny bezpečnostní prvky a musí být v souladu s platnými normami a předpisy.